

سوالات پیام آسمانی - پایه هفتم

۱- کدام یک از موارد زیر از نشانه‌های بلوغ شرعی نیست؟

- ۱) فعال شدن برخی هورمون‌ها
 ۲) روییدن موی بعضی از قسمت های بدن
 ۳) تلاش برای یافتن سوالات مهم دینی
 ۴) رسیدن به سن بلوغ

۲- کدام گزینه از نجاسات هستند؟

- ۱) ادرار و مدفوع حیوانات
 ۲) خون حیواناتی که خون جهنده دارند
 ۳) خونه تمام حیوانات
 ۴) اجزای بدن حیوانات حرام گوشت

۳- گزینه صحیح را علامت بزنید.

- ۱) ظرف نجس با آب قلیل یک مرتبه آب کشیده می‌شود
 ۲) لباسی که با ادرار نجس شود سه مرتبه آب کشیده می‌شود
 ۳) لباسی که با خون نجس شده با آب قلیل سه مرتبه آب کشیده می‌شود
 ۴) لباسی که با ادرار نجس شود با آب قلیل دو مرتبه آب کشیده می‌شود

۴- چه کسی دعوت خداوند در برپایی نماز را سبک می‌شمارد؟

- ۱) کسی که بدون دلیل نمازش را به تاخیر بیندازد
 ۲) کسی که با بدن و لباس نجس نماز بخواند
 ۳) کسی که با لباس حرام نماز بخواند
 ۴) کسی که بدون دلیل در نماز جماعت شرکت نمی‌کند

۵- جمله صحیح را انتخاب کنید.

- ۱) ارکان نماز، قسمت‌هایی از نماز است که اگر فراموش شود یا اشتباه اضافه شود نماز باطل است
 ۲) رکوع، سجود، تشهد و سلام از ارکان نماز هستند.
 ۳) ارزش هر رکعت نماز جماعت به اندازه ۱۰ هزار رکعت نماز به تنهایی است
 ۴) نماز جمعه دارای دو قنوت است در رکعت اول بعد از رکوع و در رکعت دوم قبل از رکوع

۶- کدام حکم از احکام اسلام، سلامتی روح انسان‌ها را در پی دارد؟

- ۱) خواندن نماز
 ۲) روزه
 ۳) صداقت و راستگویی
 ۴) حجاب

۷- در اسلام انجام چه کارهایی حرام نیست؟

- ۱) پوشیدن لباس تنگ و بدن نما
 ۲) حرف زدن با نامحرمان
 ۳) سخن گفتن با لحنی که دیگران را تحریک کند
 ۴) انجام هر رفتاری که توجه نامحرمان را جلب کند

۸- موفقیت‌های علمی مسلمانان همواره در چه زمان‌هایی روی می‌داد؟

- ۱) زمانی که با پژوهش همراه بود
 ۲) زمانی که با تلاش و کوشش همراه بود
 ۳) زمانی که از تعالیم اسلامی غفلت نمی‌کردند
 ۴) زمانی که فقط در زمینه احکام دین تحقیق می‌کردند

۹- کدام یک از ویژگی‌های مهم شناسایی دوستان خوب نیست؟

- ۱) اهل دانش و بینش
 ۲) اهل صداقت و راستگویی
 ۳) اهل نماز و نیکی
 ۴) وفای به عهد
 ۱۰- گزینه صحیح را انتخاب کنید.
 ۱) به دوستی که اهل دانش نیست اعتماد نکن.
 ۲) کسی که زبانش راستگو باشد اهل نجات است.
 ۳) دو ویژگی لازم برای همنشینی، رعایت اوقات نماز و نیکی به هم نوعان در سختی و راحتی است.
 ۴) گزینه‌های ب و ج

سوالات فارسی - پایه هفتم

۱۱- با توجه به شعر «گل و گل» واژه «گل» در کدام گزینه تلفظ و معنایی متفاوت دارد؟

- ۱) گرفتم آن گل و کردم خمیری
 ۲) گل اندر زیر پا گسترده پر کرد
 ۳) گلی خوشبوی در حمام روزی
 ۴) همه گل‌های عالم آرمودم
 ۱۲- در کدام گزینه، به ترتیب نام اثری دیگر از پدید آورندگان آثار داخل کمانک آمده است؟
 (خدمات متقابل اسلام و ایران - هفت اورنگ - تذکره الاولیا)

- ۱) جاذبه و دافعه حضرت علی - نجات‌الانس - تاریخ مغول
 ۲) داستان راستان - لیلی و مجنون - منطق‌الطیر
 ۳) سیری در نهج‌البلاغه - بهارستان - منطق‌الطیر
 ۴) سبک‌شناسی - اسکندرنامه - الهی‌نامه

۱۳- نقش واژه‌های مشخص شده در بیت زیر، به ترتیب کدام است؟

«رام تو نمی‌شود زمانه / رام از چه شدی؟ رمیدن آموز»

- ۱) مسند - نهاد - مفعول
 ۲) مسند - مفعول - نهاد
 ۳) نهاد - مسند - مفعول
 ۴) نهاد - مفعول - مفعول

۱۴- اطلاعات مربوط به کدام مورد نادرست است؟

- ۱) چریک: نیروی نظامی داوطلب برای عملیات نامنظم جنگی
 ۲) سبو: ظرفی سفالی و معمولاً دسته‌دار برای جابه‌جایی یا نگهداری مایعات
 ۳) حره: درون مکان زیارتی و مقدّس یا کل مجموعه آن و اطرافش
 ۴) عبیر: ماده‌ای عطر آگین که از کیسه‌ای در زیر پوست شکم نوعی آهوی نر به دست می‌آید.

۱۵- مفهوم‌های سه‌گانه کدام یک از افعال زیر نادرست است؟

- (۱) می‌خندیدند: مضارع- سوم شخص- جمع
 (۲) بنویسید: مضارع- دوم شخص- جمع
 (۳) بردیم: ماضی- اول شخص- جمع
 (۴) می‌شنیدم: گذشته- اول شخص- مفرد

۱۶- مفهوم کدام بیت نادرست است؟

- (۱) بر این زادم و هم بر این بگذرم / چنان دان که خاک پی حیدرم (ارادت به حضرت علی (ع) و پیروی از او)
 (۲) کمال همنشین در من اثر کرد / وگرنه من همان خاکم که هستم (تأثیر همنشین خوب بر انسان)
 (۳) شو روز به فکر آب و دانه / هنگام شب آرمدن آموز (داشتن برنامه مناسب در کار و کوشش و استراحت)
 (۴) به جان زنده دلان، سعدیا، که ملک وجود / نیرزد آنکه دلی را ز خود بیازاری (بی‌ارزش بودن دنیا)

۱۷- در کدام گزینه‌ها غلط املایی وجود ندارد؟

- الف- آدم و نوح و خلیل و موسی و عیسی / آمده مجموع در ضلال محمد
 ب- من خود را موظف می‌دانم برای خیر و صلاح شما تلاش کنم، شما هم به توصیه‌های من عمل کنید.
 ج- برای ادامه تحصیل، حوضه علمیه اسلامی اراک را برگزید.
 د- بعضی اوقات با چشم نارنجی رنگش، موزیانه چشمک می‌زد.
 ه- با خدمت‌کارانش رأفت و عطوفت داشت.

- (۱) الف- ه (۲) ب- ه (۳) الف- ب (۴) ج- د

۱۸- اگر نخستین بیت شعری، بیت زیر باشد، شعر در چه قالبی سروده شده است؟

«بلبل آهسته به گل گفت شبی / که مرا از تو تمنائی هست»

- (۱) قطعه (۲) قصیده (۳) مثنوی (۴) مسمط

۱۹- نقش واژه‌های مشخص شده در کدام گزینه متفاوت است؟

- (۱) گرفتم آن گل و کردم خمیری
 (۲) آن‌که جان بخشید و ایمان خاک را
 (۳) در باغ و چمن، چمیدن آموز
 (۴) تو را دانش و دین رهاند درست

۲۰- در کدام گزینه آرایه تشبیه وجود ندارد؟

- (۱) اگر می‌خواهی در دام بلا گرفتار نشوی، به گفتار پیامبر عمل کن.
 (۲) موج جمعیت رجایی را از ما دور کرد.
 (۳) دل از تیرگی‌ها بدین آب شوی
 (۴) همه عالم تن است و ایران دل

۲۱- در عبارت زیر چند ضمیر پیوسته وجود دارد؟

«دیدم یکی از همسایه‌هایمان سرش را گرفته و دارد ناله می‌کند. کله‌اش را بلند کرد و گفت: خدا گردنت را بشکند! این ساک مال تو بود، زدی توی سرم؟»

- (۱) چهار (۲) پنج (۳) شش (۴) هفت

۲۲- کدام گزینه، درست معنا شده است؟

- ۱) سیمایی محزون داشت: چهره‌ای جذاب داشت.
- ۲) با سوء ظن نگاهم کرد: با ناراحتی به من نگاه کرد.
- ۳) همه اعتصاب کرده بودند: به نشانهٔ اعتراض دست از کار کشیده بودند.
- ۴) از جواب دادن طفره می‌رفتم: جواب‌ها را اشتباه می‌دادم.

۲۳- واژهٔ مشخص شده در عبارت «اسلام آیینی است که متعلق به همهٔ افراد بشر است.» با واژهٔ همانند خود در کدام گزینه مفهوم نزدیک‌تری دارد؟

- ۱) پندار، گفتار و کردار نیک، شعار اصلی آیین زرتشت به شمار می‌رود.
- ۲) در کتاب آیین نگارش با ساختار زبان بیشتر آشنا می‌شویم
- ۳) آیین گشایش جشنوارهٔ فیلم فجر به پایان رسید.
- ۴) متقاضیان دریافت گواهینامه باید آیین‌نامهٔ راهنمایی و رانندگی را بدانند.

۲۴- کدام بیت برای کامل شدن معنای خود به بیت دیگری نیاز دارد؟

- ۱) هر آن کس که با تو نگوید درست / چنان دان که او دشمن جان توست
- ۲) قطرهٔ دانش که بخشیدی ز پیش / متصل گردان به دریا‌های خویش
- ۳) چو خواهی که یابی ز هر بد رها / سر اندر نیاری به دام بلا
- ۴) خدا آن ملّتی را سروری داد / که تقدیرش به دست خویش بنوشت

۲۵- مفهوم واژه‌های مشخص شده در کدام گزینه نادرست است؟

- ۱) خدا آن ملّتی را سروری داد / که تقدیرش به دست خویش بنوشت (سرنوشت)
- ۲) تو را دانش و دین رهاند درست / در رستگاری ببادت جست (مسلماً)
- ۳) همه گل‌های عالم آزمودم / ندیدم چون تو و عبرت نمودم (تعجب کردم)
- ۴) ماه فرو ماند از جمال محمد / سرو نباشد به اعتدال محمد (عدالت‌خواهی)

سوالات عربی - پایه هفتم

۲۶- کدام پرسش و پاسخ درست است؟

- (۱) لِمَنْ هَاتَانِ الْحَقِيبَتَانِ؟ لِلْجُنْدِيِّ.
 (۲) هَلْ هَوْلَاءُ الطَّالِبَاتِ؟ نَعَمْ، هَوْلَاءُ الطُّلَّابِ.
 (۳) مَنْ هَذَا الْوَلَدُ؟ هُوَ مَرِيْمٌ.
 (۴) مَنْ هِيَ؟ هِيَ أُخُو زَيْنَبِ.

۲۷- کدام ضمیر به صورت نادرست بیان شده است؟

- (۱) ی : مَ ، مِن (اول شخص مفرد)
 (۲) هُ : شَ ، -ِ او (مفرد مذکر)
 (۳) هُمْ : شَانِ ، -ِ آنها (جمع مونث)
 (۴) هَا : شَ ، -ِ آن (مفرد مونث)

۲۸- کدام یک از گزینه های زیر با عبارت « الْمُؤْمِنُ قَلِيلُ الْكَلَامِ كَثِيرُ الْعَمَلِ » ارتباط معنایی ندارد؟

- (۱) به عمل کار برآید به سخندانی نیست.
 (۲) حرف بس است؛ عمل عمل.
 (۳) سخنی بشنو و بهترین یادگیر.
 (۴) دو صد گفته چون نیم کردار نیست.

۲۹- برای جای خالی اسم اشاره مناسب انتخاب کنید. « حَقَائِبُ »

- (۱) هذا (۲) تَلَكْ (۳) هَوْلَاءُ (۴) هَذَانِ

۳۰- کدام جمله از نظر نگارش نادرست است؟

- (۱) يَا وَالِدِي! مَتَى خَرَجْتَ مِنَ الْمَنْزِلِ؟
 (۲) يَا صَدِيقَتِي! مَاذَا وَجَدْتِ؟
 (۳) فَاطِمَةُ جَلَسَتْ عَلَى الْكُرْسِيِّ.
 (۴) أَيُّهَا الْوَالِدُ! لِمَاذَا ذَهَبْتَنَ؟

۳۱- در کدام گزینه تمامی کلمات جمع مونث سالم هستند؟

- (۱) مَعْلَمَاتُ / عَائِدَاتُ / آبِيَاتُ
 (۲) لَاعِبَاتُ / أَوْقَاتُ / اِيرَانِيَاتُ
 (۳) مُسْلِمَاتُ / مُجَاهِدَاتُ / صَادِقَاتُ
 (۴) مُؤْمِنَاتُ / صَابِرَاتُ / أَصْوَاتُ

۳۲- در عبارت زیر با توجه به « الطَّالِبَةُ » و « الْمَدْرَسَةُ » چند غلط دستوری وجود دارد؟

« هَلْ ذَلِكَ الطَّالِبَةُ وَصَدِيقَاتُهُ فِي هَذَا الْمَدْرَسَةِ؟ »

- (۱) ۱ غلط (۲) ۲ غلط (۳) ۳ غلط (۴) ۴ غلط

۳۳- ترجمه کدام یک از جملات زیر درست نمی باشد؟

- (۱) ذَلِكَ اللَّاعِبُ، فَائِزٌ: آن بازیکن، برنده است.
 (۲) كَالشَّجَرِ بِلَا مَرٍّ: مانند درخت بدون میوه.
 (۳) هَوْلَاءِ الْأَصْدِقَاءِ، وَاقِفُونَ: این دوستان، ایستاده اند.
 (۴) أَوْلَيْكَ الْأُمَهَاتُ، جَالِسَاتُ: آن مادران، ایستاده اند.

۳۴- فعل در کدام جمله درست به کار نرفته است؟

- (۱) یا وَلَدَانِ أَنْتُمْ خَرَجْتُمْ مِنَ الْبَيْتِ.
 (۲) أَيُّهَا الطَّالِبَاتُ أَنْتُنَّ وَجَدُوا جَوَّالِكُنَّ.
 (۳) أَيُّهَا اللَّاعِبَتَانِ هَلْ أَنْتُمَا نَجَحْتُمَا فِي الْمُسَابَقَةِ.
 (۴) يَا وَلَدُ هَلْ أَنْتَ قَرُبْتَ مِنْ مُعَلِّمِكَ.

۳۵- کدام ترجمه درست است؟

- (۱) أَنَا غَسَلْتُ مَلَابِسِي. مِنْ لِبَاسَمِ رَا شِسْتَمِ.
 (۲) نَحْنُ ذَهَبْنَا إِلَى صُفُوفِنَا. مَا بِهِ كِلَاسْمَانِ رَفْتِمِ.
 (۳) هَلْ أَنْتَ فَعَلْتَ وَاجِبَاتِي؟ أَيَا تُو تَكَالِفَمِ رَا اِنْجَامِ دَادِي؟
 (۴) لِمَاذَا مَا لَعِبْتَ مَعَ أَصْدِقَاءِكَ؟ بَرَايِ چِه بَا دُوسْتِ بَازِي نَكْرَدِي؟

سوالات ریاضی - پایه هفتم

۳۶- حاصلضرب مجذور عددی در مکعب همان عدد برابر 3^{15} است. آن عدد کدام است؟

- (۱) ۹ (۲) ۱۸ (۳) ۲۷ (۴) ۲۴

۳۷- کدام عبارت همواره برقرار است؟

- (۱) $2 < \sqrt{15} < 3$
 (۲) مجذور ۳ - برابر ۹ - است.
 (۳) جذر ۲۵ - برابر ۵ - است.
 (۴) 2^8 مجذور عدد 4^2 است.

۳۸- حاصل عبارت مقابل کدام است؟

$$A = \sqrt{\frac{16}{v} \times (-64) \times \frac{A}{v} \times \left(-\frac{v}{9}\right)}$$

- (۱) $\frac{128}{\sqrt{63}}$ (۲) $\frac{64}{21}$ (۳) $\frac{128}{21}$ (۴) $\frac{16}{21}$

۳۹- کدام گزینه از بقیه بزرگتر است؟

۴^۵ (۴)

۲۵۶ (۳)

۲^۷ (۲)

۸^۳ (۱)

۴۰- جذر عددی ۲ برابر حاصل $\frac{\sqrt{64}}{4^2}$ است. مجذور آن عدد کدام است؟

۱ (۴)

۲ (۳)

$\frac{1}{4}$ (۲)

$\frac{1}{2}$ (۱)

۴۱- مساحت جانبی استوانه ای به شعاع ۳ و ارتفاع ۸ متر برابر کدام گزینه است؟ ($\pi = 3$)

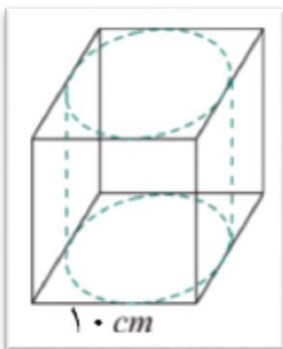
۲۱۶ (۴)

۱۹۶ (۳)

۱۴۴ (۲)

۱۹۸ (۱)

۴۲- حجم فضای خالی بین استوانه و مکعب چند سانتی متر مکعب است؟ ($\pi = 3.14$)



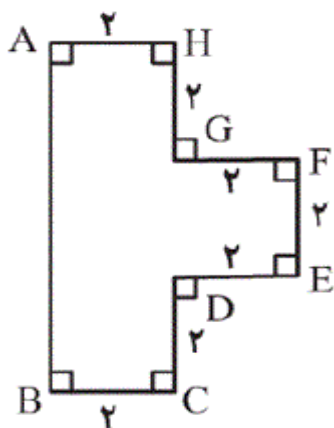
۱۱۵ (۱)

۲۱۵ (۲)

۱۲۵ (۳)

۲۲۵ (۴)

۴۳- حجم شکل حاصل از دوران شکل مقابل حول ضلع AB چقدر است؟ ($\pi = 3$)



۱۵۰ (۱)

۱۳۶ (۲)

۱۴۸ (۳)

۱۴۴ (۴)

۴۴- چند تا از گزاره های زیر نادرست است؟

- می توان ده عدد طبیعی متوالی یافت به طوری که هیچ کدام اول نباشد.
- در مکعب روبیک $3 \times 3 \times 3$ تعداد ۱۲ مکعب، با یک وجه رنگی وجود دارد
- اگر نقطه $A = \begin{bmatrix} 2k+4 \\ k-3 \end{bmatrix}$ روی محور طول ها باشد، مقدار k برابر عدد ۳ می باشد.

سه تا (۴)

دو تا (۳)

یکی (۲)

هیچکدام (۱)

۴۵- اگر $A = \begin{bmatrix} 2k+4 \\ k-3 \end{bmatrix}$ روی محور طول ها باشد مقدار k چقدر است؟

۳ (۴)

۲ (۳)

۱ (۲)

۰ (۱)

۴۶- در معادله مقابل $a - 2b$ کدام است؟

$$\begin{bmatrix} a \\ -۴ \end{bmatrix} + \begin{bmatrix} ۳ \\ b \end{bmatrix} = \begin{bmatrix} -۷ \\ ۲ \end{bmatrix}$$

-۲۲ (۴)

-۲۰ (۳)

-۴ (۲)

-۳۳ (۱)

۴۷- قرینه بردار $\begin{bmatrix} 2 \\ -3 \end{bmatrix}$ نسبت به محور طول ها و نسبت به نیمساز ربع اول و سوم به ترتیب کدام است؟

(ترتیب جواب را در گزینه ها از راست به چپ در نظر بگیرید)

$\begin{bmatrix} 2 \\ 0 \end{bmatrix}$ و $\begin{bmatrix} 2 \\ 3 \end{bmatrix}$ (۱)
 $\begin{bmatrix} 2 \\ 3 \end{bmatrix}$ و $\begin{bmatrix} -2 \\ 3 \end{bmatrix}$ (۲)
 $\begin{bmatrix} -3 \\ 2 \end{bmatrix}$ و $\begin{bmatrix} 2 \\ 3 \end{bmatrix}$ (۳)
 $\begin{bmatrix} 2 \\ 0 \end{bmatrix}$ و $\begin{bmatrix} -3 \\ 2 \end{bmatrix}$ (۴)

۴۸- به ازای کدام مقدار m نقطه $\begin{bmatrix} 3m + 1 \\ 1 - m \end{bmatrix}$ در ناحیه چهارم قرار میگیرد؟

$\frac{1}{3}$ (۱)
 $-\frac{1}{3}$ (۲)
 -3 (۳)
 2 (۴)

۴۹- اگر $A = \begin{bmatrix} 5m - 40 \\ 3n - 1 \end{bmatrix}$ روی محور عرض ها و $B = \begin{bmatrix} m + 4 \\ 2n - 4 \end{bmatrix}$ روی محور طول ها باشد مساحت مثلث OAB چقدر است؟

60 (۱)
 30 (۲)
 25 (۳)
 17 (۴)

۵۰- مقدار m چقدر باشد تا بردار $\begin{bmatrix} 2m - 3 \\ 5 \end{bmatrix}$ ، نقطه $\begin{bmatrix} -4 \\ 2 \end{bmatrix}$ را به $\begin{bmatrix} 1 \\ 2 \\ 7 \end{bmatrix}$ انتقال دهد.

$\frac{15}{4}$ (۱)
 $\frac{15}{2}$ (۲)
 $\frac{13}{4}$ (۳)
 $\frac{13}{2}$ (۴)

۵۶- کدام مورد (موارد) هنگام افزایش یا کاهش حجم مواد ثابت می ماند؟

(الف : حجم مولکول ب : جنبش مولکول ج: تعداد مولکول د : حجم ماده ه : جرم ماده)

(۱) ب و د (۲) فقط ه (۳) الف و ج (۴) الف و ج و ه

۵۷- چند جمله صحیح است؟

- در معادن ، مواد معمولاً به صورت ترکیب وجود دارد
- تعداد زیادی از مواد رابه طور غیر مستقیم و کمی از آنها را به صورت مستقیم از زمین به دست می آوریم
- مرحله دوم استخراج فلز آهن ، بیرون آوردن سنگ معدن از دل زمین است
- سالانه میلیاردها تن از اندوخته های طبیعی و خدادادی مصرف می شود
- جداکردن آهن از سنگ معدن یک تغییر شیمیایی است-
- سیمان ، ترکیبی از آهک و خاک رس است

(۱) ۲ (۲) ۳ (۳) ۱ (۴) ۴

۵۸- در ۴ مولکول ماده داخل کپسول آتشنشانی چند ذره داخل هسته وجود دارد؟

(۱) ۲۶۴ (۲) ۸۸ (۳) ۱۷۶ (۴) ۶۶

۵۹- درصد کدام یک از آبهای زیر کمتر است؟

(۱) آب شیرین (۲) یخچال ها (۳) دریاچه ها (۴) آبهای زیر زمینی

۶۰- ضخامت لایه اشباع با ضخامت کدامیک برابر است؟

(۱) تهویه (۲) ایستابی (۳) آبخوان (۴) عمق چاه

۶۱- جرم و حجم جسم ۱ به ترتیب ۲ و ۴ برابر جرم و حجم جسم ۲ است چگالی جسم ۲ چندبرابر چگالی جسم ۱ است؟

(۱) نصف (۲) ۱ (۳) ۲ (۴) ۸

۶۲- جسمی به جرم ۲ کیلوگرم از ارتفاع ۵ متری زمین به ارتفاع ۳ متری آورده شده و دوباره به ارتفاع ۵ متری برمی گرددکار نیروی وزن چند ژول است؟

(۱) صفر (۲) ۴۰ (۳) -۴۰ (۴) -۸۰

۶۳- کدام یک از معایب سوخت های فسیلی نیست؟

(۱) تولید گازهای سمی (۲) گرمایش زمین (۳) پرتوزایی (۴) تجدیدناپذیر است.

۶۴- توپی از سطح زمین با سرعت ۲۰ متر بر ثانیه به سمت بالا پرتاب می شود در چه ارتفاعی سرعت توپ ۱۰ متر بر ثانیه می شود؟ ۲۰ درصد انرژی توپ صرف مقاومت هوا می شود.

۱۲ (۴)

۱۱ (۳)

۱۰ (۲)

۹ (۱)

۶۵- دمای جسمی ۲۱۲ درجه فارنهایت مجموع دمای جسم بر حسب درجه سانتی گراد و کلوین چقدر است؟

۲۰ (۴) گزینه های ۱ و ۲

۳۷۳ (۳)

۲۷۳ (۲)

۱۰۰ (۱)

سوالات زبان انگلیسی - پایه هفتم

۶۶. My books are in the I see my face in the

- a) mirror / bookcase b) flat / blanket
c) table / clock d) bookcase / mirror

۶۷. My Arabic teacher is, he is in his first year of employment. he is wearing

- a
a) short / blouse b) young / dress
c) tall / manteau d) young / suit

۶۸. A: Why are you in the

B: I am my face, then I want to a cup of milk.

- a) bathroom/washing/drink b) bathroom/watching/drink
c) kitchen/washing/eat d) travelling/trees

Zahra is in the kitchen making lunch for the family; her parents are at work and her little brother is coming back from school, she helps her family a lot and loves them. They are a happy family.

۶۹. According to the text, which sentence is Wrong?

- a) Zahra is cooking lunch. b) Her parents are at work.
c) Zahra is coming back from school d) She helps her family.

۷۰. A: What color his socks? B:.....brown.

- a) is / It's b) are / They're c) are / It's d) is / its

۷۱. **A:** **are the cars? B: They're****the garage.**

- a) *What/ in* b) *Where /on* c) *Where/in* d) *What color/ at*

۷۲. **My** **will phone you and will give you my apartment address.**

- a) *secret* b) *security* c) *secretary* d) *library*

Reading Comprehension Test

Today, I want to visit one of my old friends, he lives in Sanandaj. I do not have his cell phone number, but I am going by my own car there. I am not sure about the direction, so I should always ask people and the police officers for help. A young driver tells me that after main square, take right into Kamali Street and then turn left and enter the main road. I sometimes do not understand the addresses, especially when I go somewhere for the first time. My friends' father has a restaurant, I hope I can find my friend in this way. Now it is 4:00 p.m. and I am still driving, I am tired of driving and hungriness. I am searching the streets and allies to find the restaurant, now I am in front of a big restaurant, it seems I find it at last.

۷۳. **According to the text, which sentence is wrong?**

- a) *One of his old friends lives in Sanandaj.*
 b) *He can't understand some new addresses.*
 c) *He is not sure how to go to his friend 's house.*
 d) *A policeman helps him to find the main road,*

۷۴. **Why is he so tired? Because of**

- a) *finding his old friend.* b) *asking many people.*
 c) *driving his car, a long way.* d) *not understanding the addresses*

۷۵. **What does he find at last? He finds**..... .

- a) *his friend's father restaurant.* b) *an old friend.*
 c) *his friend's house.* d) *police station*

سوالات مطالعات اجتماعی - پایه هفتم

۷۶- در عبارت زیر به چند مورد از ویژگی های تمدن اشاره شده است؟

کم کم داد و ستد و تجارت ابزار و وسایل رونق گرفت. انسان ها برای رسیدگی به کارها و نوشتن و محاسبه داد و ستد هایشان خط را اختراع کردند. با گذشت زمان شهر های بزرگی پدید آمدند که به وسیله حکومت اداره می شد. آنها قوانین و مقرراتی را برای خود وضع کردند. مردم این شهرها در هنر و معماری و ساختن شهرها پیشرفت زیادی کردند

۱) سه مورد ۲) چهار مورد ۳) پنج مورد ۴) شش مورد

۷۷- کدام گزینه در مورد امپراطوری های ایران باستان درست است؟

۱) شیوه ی حکومت موروثی بود و شاهان خود را نماینده اهورامزدا می دانستند و هیچ کس حق نداشت آنها را عزل کند
 ۲) شهرهای شوش، بابل و تخت جمشید پایتخت های حکومتی بودند که بیشترین وسعت در میان حکومت های ایران باستان داشت
 ۳) مخارج سنگین دربار از گرفتن مالیات مردم تامین میشد و همه شاهان ثروت اندوز و ظالم بودند
 ۴) ساختن مهرهای مخصوص و ظروف سنگی و تقسیم کشور به ایالت های مختلف تشکیل سپاه جاویدان از ابتکارات آنها بود

۷۸- معبد چغازنبیل، انیمیشن بز در زابل و ظروف سنگی و مفرغی کشف شده در کنار هلیل رود به ترتیب شاخصه های چه تمدن هایی است؟

۱) جیرفت - ایلام - حسن لو در نقده ۲) جیرفت - ایلام - شهر سوخته
 ۳) ایلام - حسن لو در نقده - سیلک کاشان ۴) ایلام - شهر سوخته - جیرفت

۷۹- در ایران باستان چه کسانی می توانستند شاه را عزل یا برکنار کنند؟

۱) شاهزادگان و وزیران بزرگ ۲) وزیران بزرگ و موبدان
 ۳) بزرگان و موبدان ۴) دبیران و فرماندهان نظامی

۸۰- در دامنه های زاگرس باران و برف فراوان می بارد، اما هر چه به سمت پیش می رویم از میزان برف و باران کاسته می شود ؟

۱) شمال غرب - شمال شرق ۲) جنوب غرب - شمال شرق ۳) شمال غرب - جنوب ۴) شمال - جنوب

۸۱- کدام شهرهای زیر به ترتیب پایتخت ساسانیان و اشکانیان بوده اند؟

۱) شوش و همدان ۲) صد دروازه و گور ۳) تیسفون و صد دروازه ۴) تخت جمشید و تیسفون

۸۲- یکی از عواملی که باعث کم شدن هوموس خاک می شود کدام است؟

۱) خشکی هوا ۲) وجود نمک ۳) مواد معدنی ۴) مواد آلی

۸۳- کدام گزینه نام قله ذکر شده در منطقه مورد نظر کشورمان درست نیست ؟

۱) شمال غربی : سهند ۲) جنوب شرقی : زرد کوه ۳) مرکز : کوه های کرکس ۴) شمال : علم کوه

